

Bürgerinformationsveranstaltung Gemeinde Wald-Michelbach

29.11.2022

EINFACH KLIMAFREUNDLICH FÜR ALLE.



Unsere Themen für Sie



1. Begrüßung
2. Vorstellung der ENTEGA
3. Vorstellung von Klenk & Sohn sowie der Ausbauplanung
4. Vorstellung der technischen Umsetzung der Inhaus-Verkabelung
5. Vorstellung der Produkte
6. Fragen und Antworten

**ENTEKA bringt die
Glasfaser nach Wald-Michelbach**

The background features several light blue, semi-transparent geometric shapes, primarily rectangles and parallelograms, arranged in a scattered pattern. These shapes are tilted at various angles, creating a modern, abstract design.

MEHR ALS 100 JAHRE VERANTWORTUNG FÜR SÜDHESSEN



Kilometer

20.000

Über alle Netzarten hinweg
betreiben und pflegen wir fast
20.000 km Netze.

Mitarbeiter*innen

2.000

Wir beschäftigen in Darmstadt
und der Region mehr als 2.000
Mitarbeiter*innen.

Jahre

100

Wir übernehmen seit 100 Jahren
Verantwortung für die
Daseinsvorsorge.

VOR 30 JAHREN DER ERSTE GLASFASERRING EUROPAS: „ODENWALDRING“

A woman with short brown hair, wearing a bright yellow sweater and light-colored pants, is sitting on a beige sofa. She is smiling and looking at a silver tablet computer she is holding with both hands. In the background, a man in a dark blue sweater and light blue pants is standing near a large wooden bookshelf filled with books. The room is brightly lit, suggesting a living room or library setting.

Wozu wir in Zukunft schnelles Internet brauchen

Digitalisierung für eine Lebenswerte Zukunft

Wie Ihre Bürgerinnen und Bürger von Glasfaser profitieren

Glasfaserinternet bietet Ihren Bürger*innen und Unternehmen eine zuverlässige Nutzung von digitalen Anwendungen. Die Leistungsfähigkeit von Glasfaser vereinfacht den privaten Alltag Ihrer Bürger*innen, erhöht die Handlungsstärke von Unternehmen und steigert unsere Lebensqualität.



Homeoffice und Homeschooling



Cloud-Computing für Unternehmen



Störungsfreies Videostreaming



Beschleunigung von digitalen Geschäftsprozessen



4K zukünftig als neues Standardbildformat – Zukunft 8K



Schneller Upload- und Download von großen Datenmengen

Eine moderne digitale Infrastruktur hat zahlreiche langfristige Vorteile:

- ✓ Zuhause in der Region und weltweit vernetzt
- ✓ Wertsteigerung der angebundenen Immobilien
- ✓ Höheres Ansiedlungspotential von Unternehmen
- ✓ Wachstum des Arbeitsmarkts durch ansässige Unternehmen
- ✓ Reduktion der Abwanderung – gerade bei jüngeren Bürgern
- ✓ Erhöhte Wettbewerbsfähigkeit der Kommune und von Unternehmen



E-Health – „Online Sprechstunde“



E-Amt – Digitale Verwaltungsprozesse



Smart Home – intelligentes Haus



Ruckelfreies Surferlebnis – egal, wie viele parallele Anwendungen stattfinden

Eine Internet-Minute im Jahr 2021



Hier einige der Schlüsselzahlen dessen, was in einer Minute passiert:

- Amazon-Kunden geben 283.000 \$ aus
- 12 Millionen Menschen senden eine iMessage
- Microsoft Teams und Zoom verbinden jeweils fast 100.000 Benutzer
- YouTube-Nutzer streamen 694.000 Videos
- Facebook Live erhält 44 Millionen Aufrufe
- Instagram-Nutzer teilen 65.000 Fotos
- Tiktok-Benutzer sehen sich 167 Mio. Videos an

Globales Wachstum der Internetnutzer



Quelle: domo.com

**Vorstellung von Klenk & Sohn
sowie der Ausbauplanung**

The background features several light blue, tilted rectangular outlines scattered across the page. These shapes are not connected and serve as a decorative element. The text is positioned in the upper left quadrant, overlapping slightly with one of these shapes.

Klenk & Sohn GmbH – aus der Region für die Region

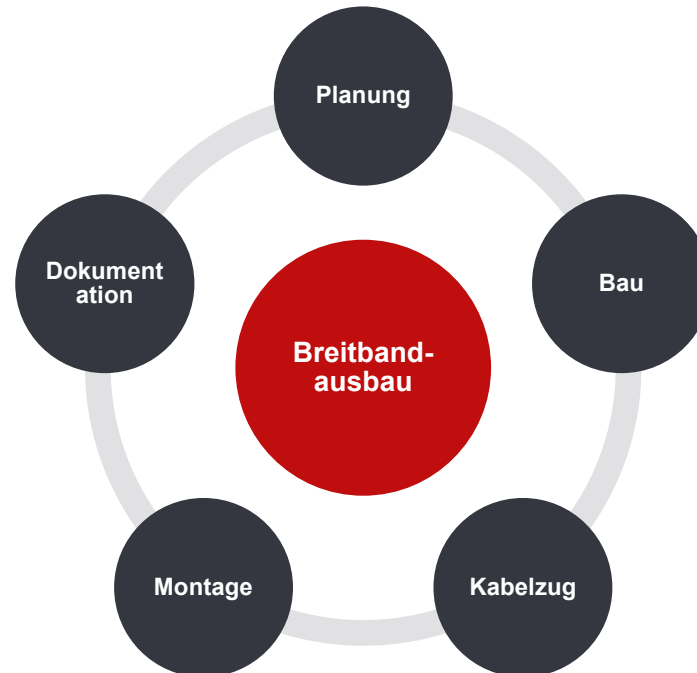


Seit 1920 – wir sind stolz auf unser nunmehr über 100-jähriges Bestehen in nun 5. Familiengeneration

Sitz in Modautal

Vom reinen Elektroinstallations-Betrieb zum Komplettanbieter rund um die Errichtung passiver Telekommunikations- und Energienetze

„Alles aus einer Hand“



ENTEKA investiert 45 Millionen EUR in den Glasfaserausbau an der Bergstraße (IKbit)



Zahlen, Daten, Fakten:

- Insgesamt **40** Ausbaubereiche für den eigenwirtschaftlichen Ausbau
- Rund **10.000** Anschlüsse / Gebäude werden dadurch erschlossen
- Mehr als **200 km** Trasse werden hierzu neu gebaut
- Gesamtausbau wird bis **2030** abgeschlossen sein

Ausbaugesamt Wald-Michelbach



11 separate Ausbaugesamte (sog. Lose) im eigenwirtschaftlichen Ausbau: **Wald-Michelbach, Siedelsbrunn, Unter-Schönmattenweg, Aschbach und Affolterbach**

Ca. **1.000** Anschlüsse / Gebäude

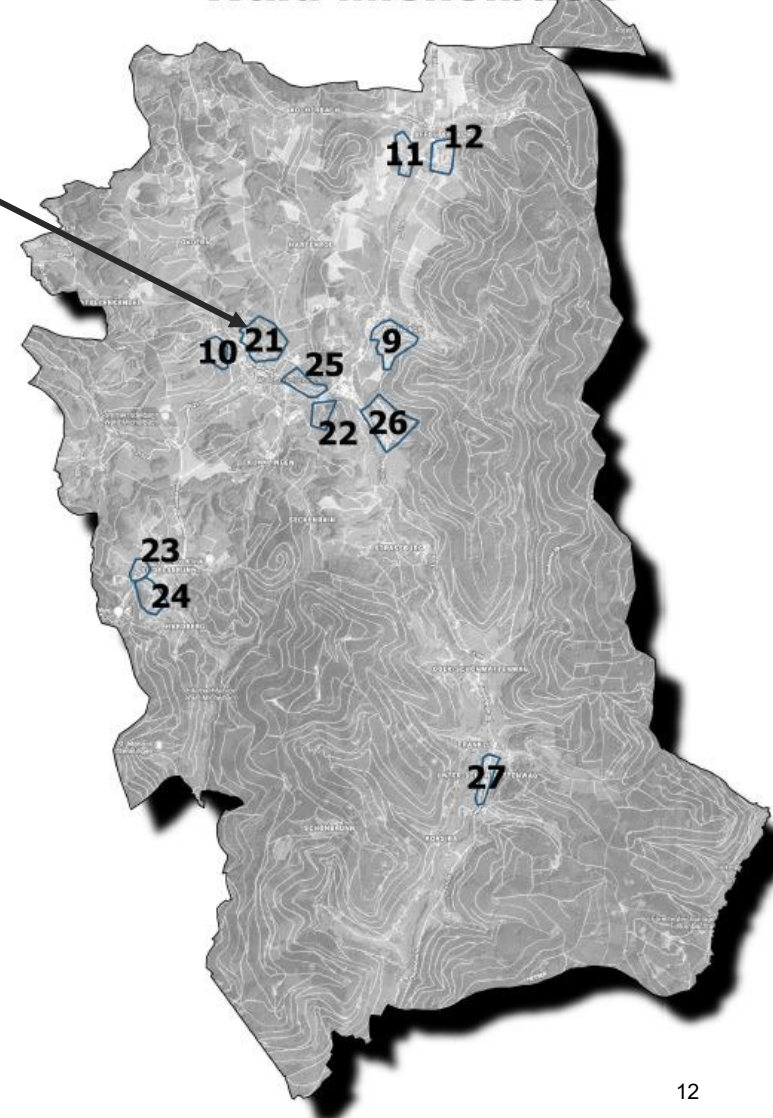
Ca. **24 km** Trassenneubau

Beginn der Bauarbeiten erfolgte im **Oktober** 2022

Sukzessiver Ausbau der **Hausanschlüsse** ab 2023



Wald-Michelbach



Geplanter Ausbau	
Bereich	Baubeginn
Wald-Michelbach	Q4 / 2022
Siedelsbrunn	Q2 / 2023
Unter-Schönmattenweg	Q2 / 2024
Aschbach	Q3 / 2024
Affolterbach	Q2 / 2025

Bewährte Verlegetechniken beim Glasfaserausbau



Schneller und sauberer Ausbau durch das Vibrations-Einzugs-Verfahren (VEV)



Wir informieren Sie bevor die „Bagger rollen“



WIR SIND FÜR SIE DA.

ENTEKA BRINGT GLASFASER ZU IHNEN NACH HAUSE.*

Sie möchten mehr über unsere Glasfasertarife erfahren?
Rufen Sie uns an unter 06151 493 8654 oder besuchen Sie uns online auf entega.de/glasfaserausbau

Sie haben Fragen zu den Bautätigkeiten vor Ort?
Rufen Sie unseren Partner Klenk & Sohn GmbH unter 06167 930 026 an oder schreiben Sie eine E-Mail an glasfaser-odenwald@klenkfirm.de

entega.de/glasfaserausbau

EINFACH KLIMAFREUNDLICH FÜR ALLE



Einwurf-Flyer

Vor Beginn der Baumaßnahmen in Ihrer Straße kommen wir auf Sie zu...

- ... wann wird mit den Baumaßnahmen begonnen
- ... welche Bereiche sind betroffen
- ... wer ist der zuständige Bauleiter = Ansprechpartner vor Ort
- ... Information zu Telefon- und Mailhotline

Vorstellung der technischen Umsetzung Inhaus-Verkabelung

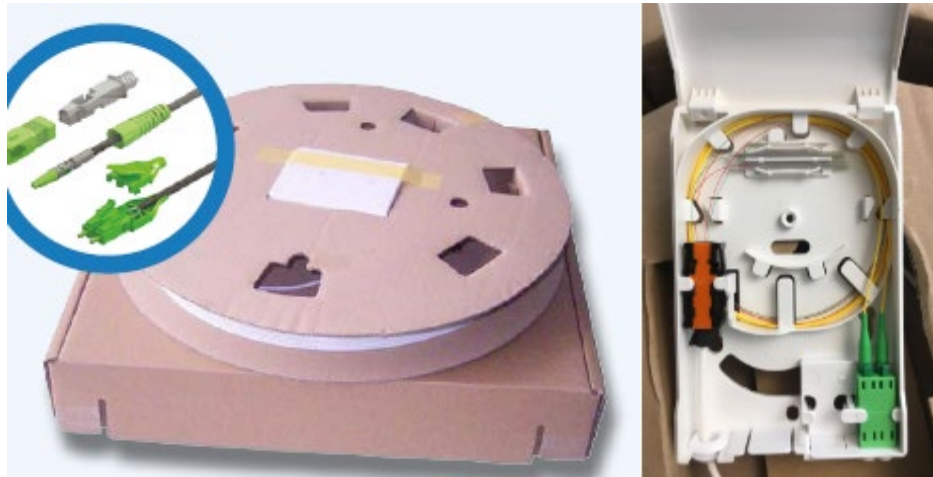
The background features several light blue, tilted rectangular outlines of varying sizes and orientations, scattered across the white page. These shapes are semi-transparent and do not overlap the text.

Den Glasfaseranschluss mit Glasfaser im Haus nutzen

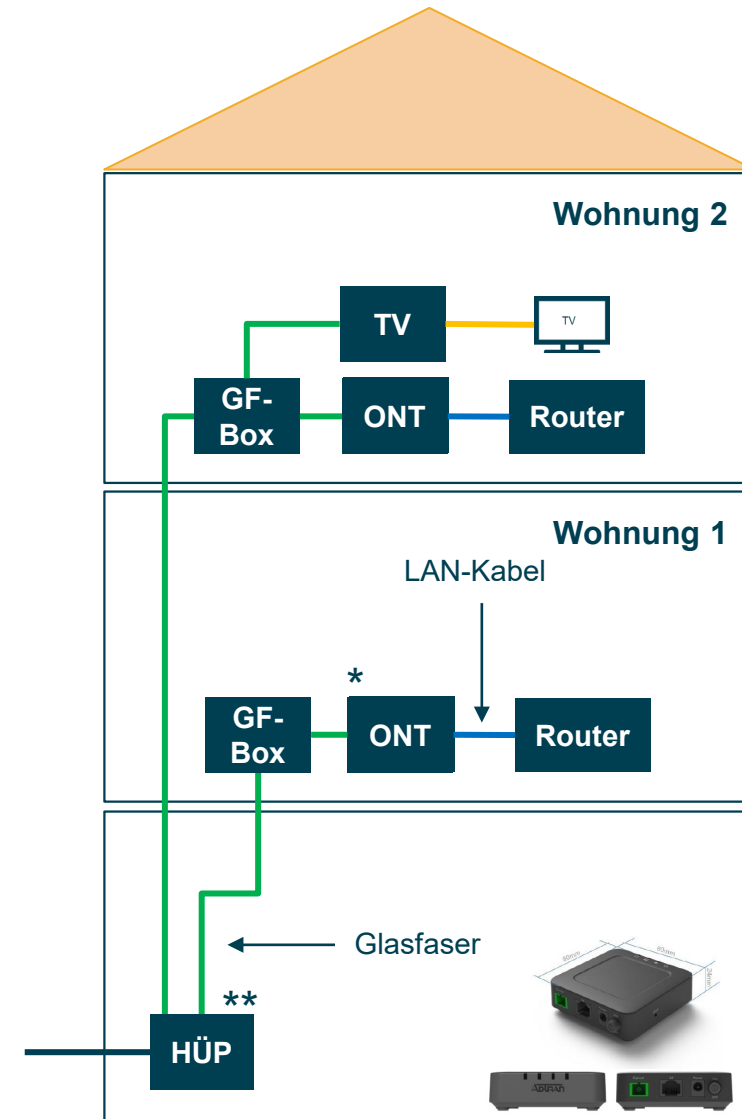
Glasfaser

- Inhaus-Verkabelung mit Glasfaser (Single Mode)
- Ideale Internetversorgung im Wohnraum
- Zukunftsfähig für sehr hohe Bandbreiten

ENTEKA Glasfaser-Kit



- 4-fasriges Singlemode LWL-Inhaus-Kabel (F4 E 9/125 μ)
- vorkonfektionierte LWL-Abschlussdose
- Längen: 10m (159 EUR) oder 20m (179 EUR) verfügbar

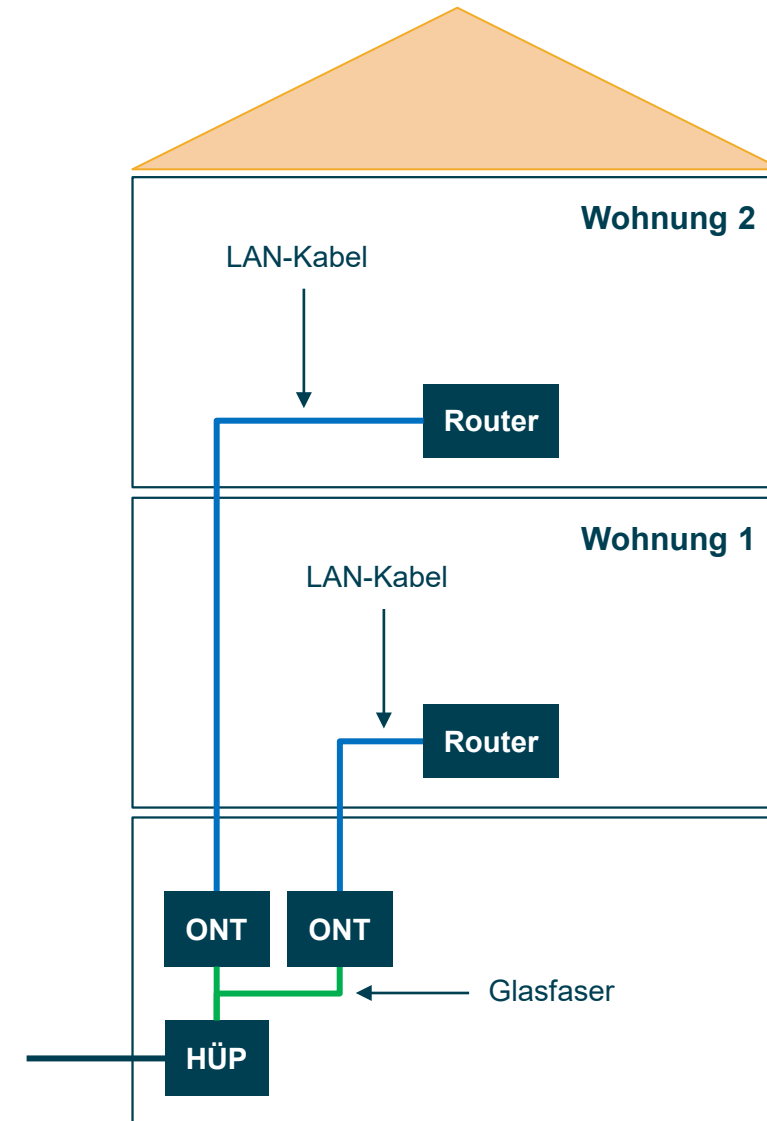


- * ONT: Optical Network Termination
- ** HÜP: Hausübergabepunkt

Den Glasfaseranschluss mit einer CAT-Verkabelung im Haus nutzen

CAT-Verkabelung

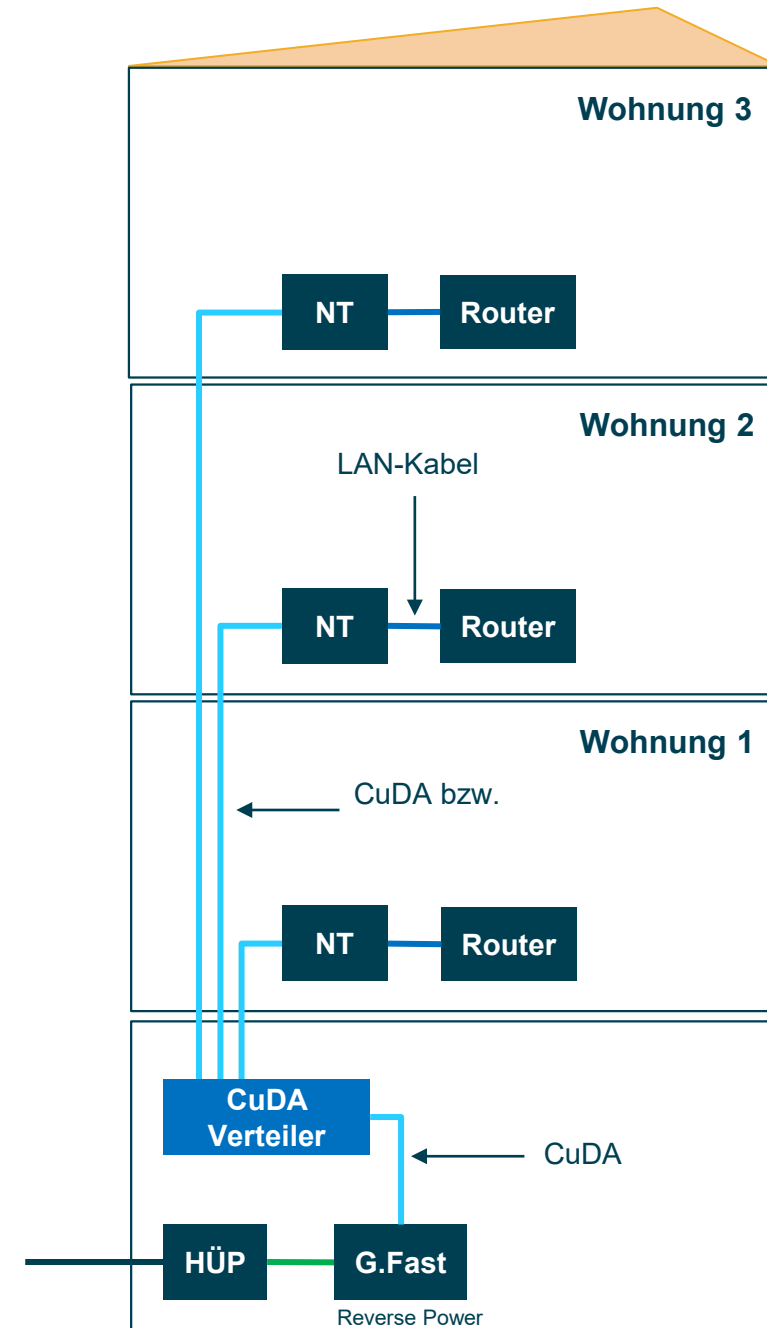
- Inhausverkabelung mit CAT6 oder besser (CAT6 oder höherwertig)
- Ideale Internetversorgung im Wohnraum
- Begrenzte Bandbreite bis 1.000 Mbit/s
- Unterhalb CAT6-Standard: ~100 Mbit/s



Den Glasfaseranschluss mit einer Kupferverkabelung im Haus nutzen

Kupferdoppelader

- Bestehende Inhaus-Verkabelung CuDA (heutige Telefonverbindung, nicht „Klingeldraht“)
- Stromversorgung G-Fast-Gerät mittels Reverse Power (keine Steckdose im Keller erforderlich)



VERMARKTUNGSABLAUF

Baubeginn

Ausbauphase
inkl. Hausanschlüsse

Inbetriebnahme

AKTIONSPHASE (Lose 21 - 25)

16.01. – 05.03.2023

- ✓ Zusendung Infomappe
- ✓ Zuhause-Beratung
- ✓ Infomobil vor Ort
- ✓ Tarifabschluss mit gratis Hausanschluss



WIR SIND FÜR SIE DA.

Rufen Sie uns an **06151 493 8654**,

besuchen Sie uns auf **entega.de/glasfaserausbau**, in den **ENTEKA Points**
oder einem unserer örtlichen **Beratungsbüros**

Sie wünschen eine persönliche Beratung?

Vereinbaren Sie bequem einen Termin unter **06151 862 9002**.



6. Fragen und Antworten





Ihre Fragen
beantworten wir gerne.

Vielen Dank für Ihre
Aufmerksamkeit.

EINFACH KLIMAFREUNDLICH FÜR ALLE.

